

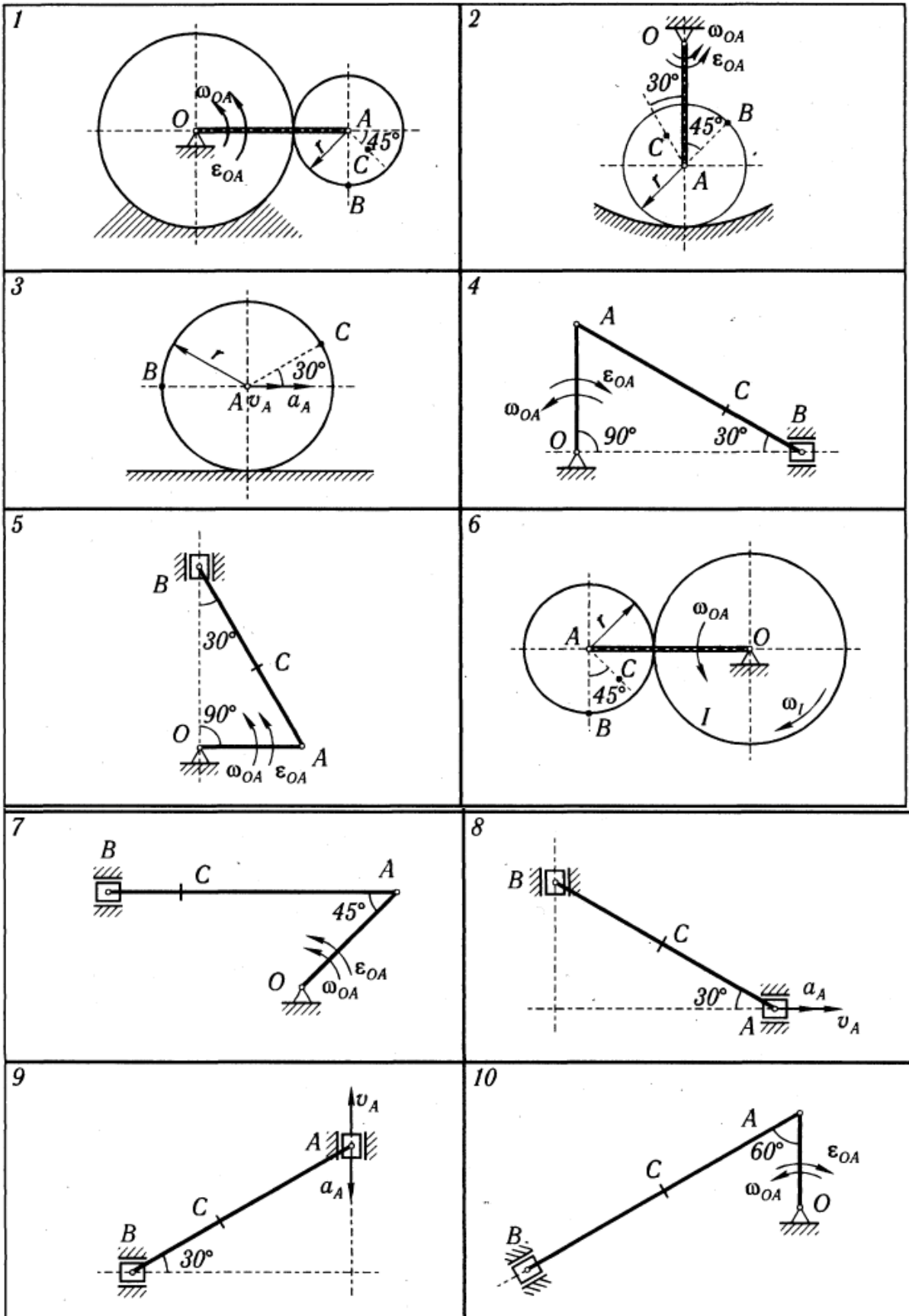
### ЗАДАЧА К3. КІНЕМАТИЧНИЙ АНАЛІЗ ПЛОСКОГО МЕЗАНІЗМУ

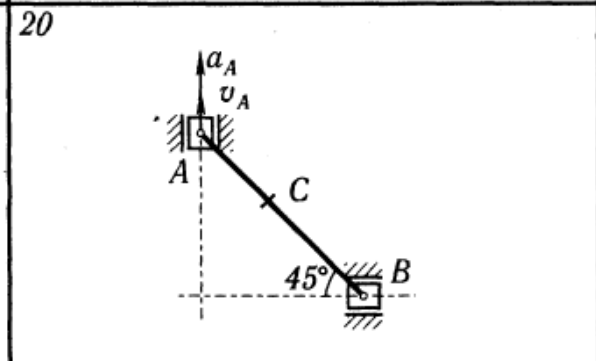
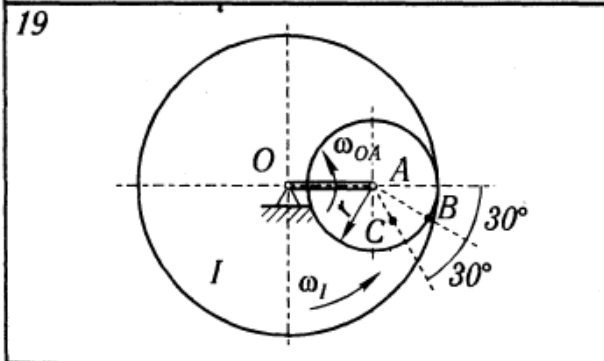
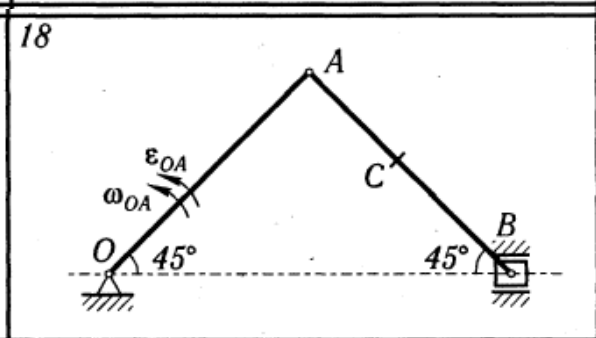
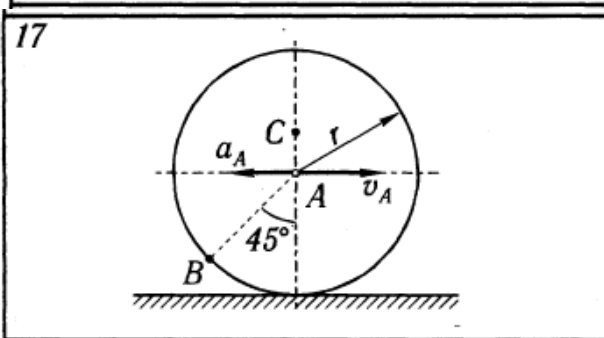
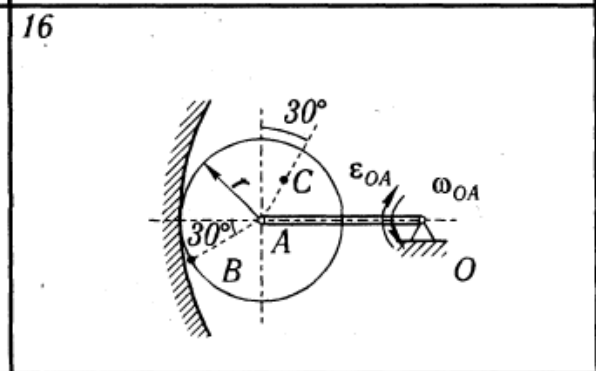
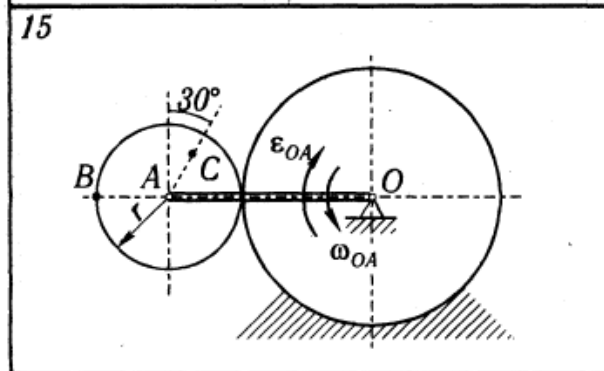
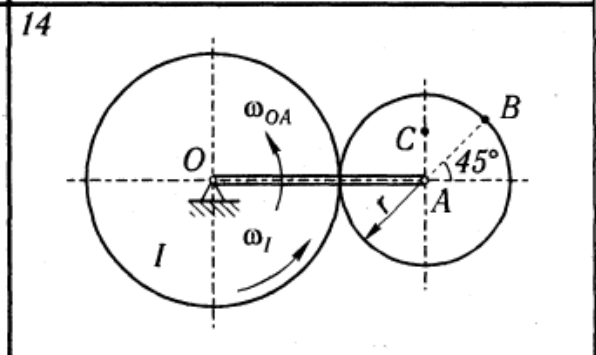
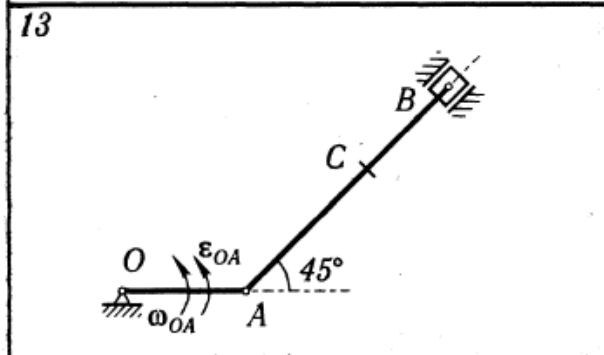
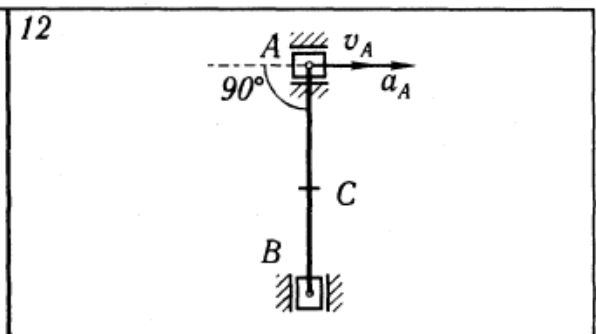
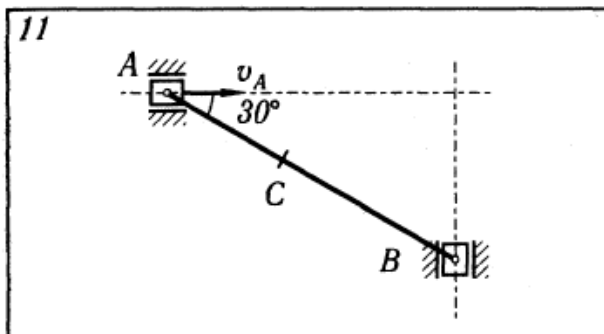
Для заданого положення механізму знайти швидкості і прискорення точок В і С, а також кутову швидкість і кутове прискорення ланки, якій належать ці точки.

*ПРИМІТКА. За першою цифрою варіанту вибрати рисунок і розміри механізму з таблицки, а за другою цифрою варіанта вибрати параметри руху (швидкості і прискорення) з таблицки.*

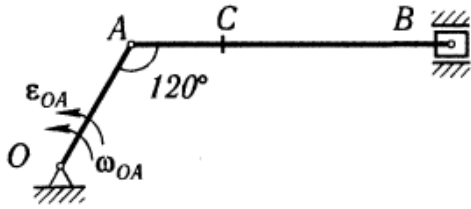
Таблиця К3.1 – Дані для розрахунку

№	Розміри, см				№	$\omega_{oa},$ рад/с	$\omega_i,$ рад/с	$\epsilon_{OA},$ рад/с <sup>2</sup>	$v_A,$ см/с	$a_A,$ см/с <sup>2</sup>
	OA	r	AB	AC						
1	40	15	-	8	1	2	1.5	2	30	10
2	30	15	-	8	2	3	1.2	2	40	30
3	-	50	-	-	3	2	1	4	50	100
4	35	-	-	45	4	4	2	8	20	80
5	25	-	-	20	5	1	2.5	1	15	15
6	40	15	-	6	6	1	2	0	10	50
7	35	-	75	60	7	5	1.4	10	25	45
8	-	-	20	10	8	4	1.2	6	40	20
9	-	-	45	30	9	3	2	3	20	10
10	25	-	80	20	10	1	2.5	2	15	15
11	-	-	30	15	11	2	2	4	10	0
12	-	-	30	20	12	4	1.4	6	20	20
13	25	-	55	40	13	2	1.2	4	30	25
14	45	15	-	8	14	3	1.5	0	50	30
15	40	15	-	8	15	1	1.2	1	40	10
16	55	20	-	-	16	2	1	5	60	20
17	-	30	-	10	17	3	1.2	3	80	50
18	10	-	10	5	18	2	2	6	10	60
19	20	15	-	10	19	1	2.5	0	20	15
20	-	-	20	6	20	4	2	4	10	15
21	30	-	60	15	21	3	1.4	8	40	40
22	35	-	60	40	22	4	1.2	10	15	25
23	-	-	60	20	23	2	1.5	4	5	10
24	25	-	35	15	24	2	1.4	3	10	30
25	20	-	70	20	25	1	1.2	2	30	20
26	20	15	-	10	26	2	2	0	20	10
27	-	15	-	5	27	3	2.5	4	60	30
28	20	-	50	25	28	1	1.5	1	70	40
29	12	-	35	15	29	4	1.2	6	20	50
30	40	-	-	20	30	5	1	10	10	10

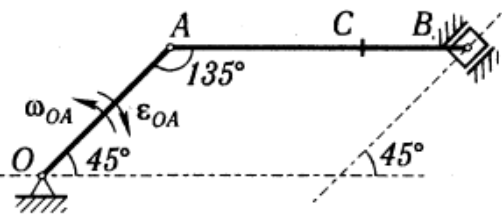




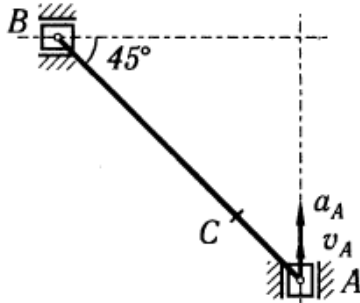
21



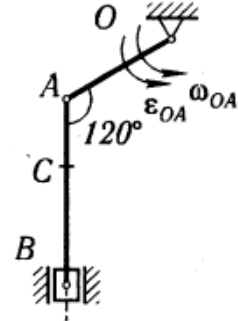
22



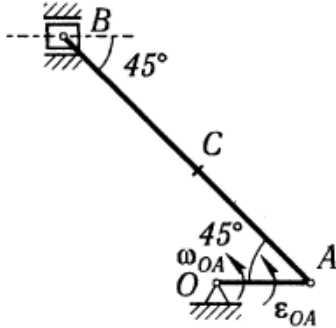
23



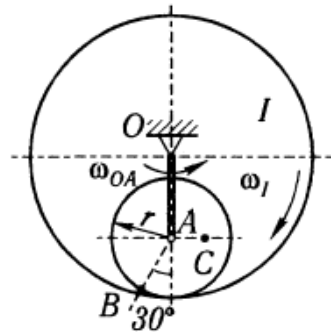
24



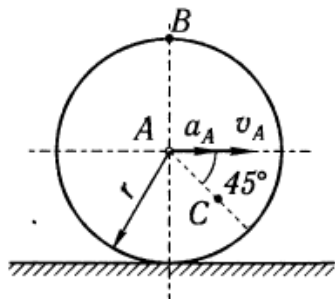
25



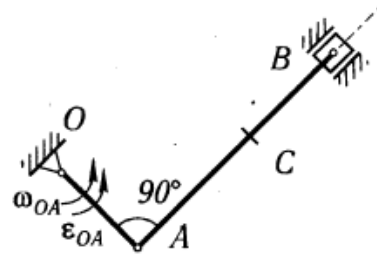
26



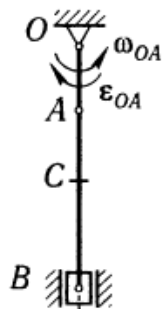
27



28



29



30

