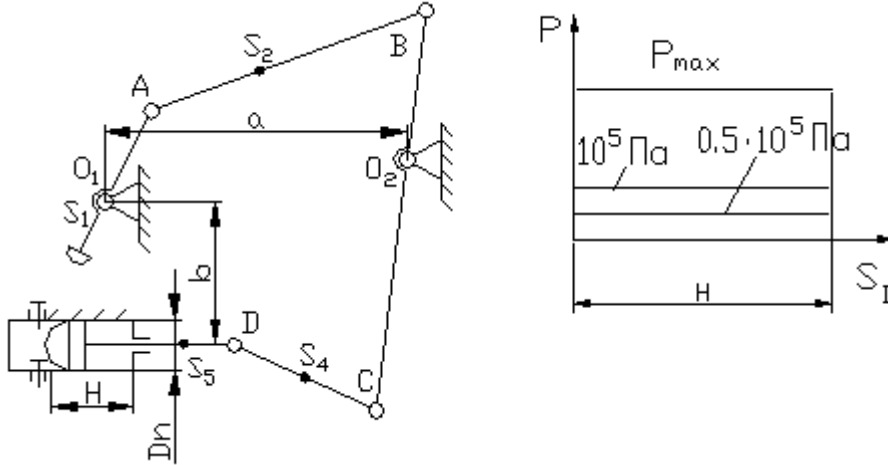


ЗАВДАННЯ №14

на курсовий проект по ТММ

Прес-пульсар



$\lambda_{Si} = l_{Si} / l_i = 0.35; J_{Si} = m_i l_i^2 / 12; i = 2, 3, 4; J_{10} = m_1 (O_1 A)^2 / 3; [\delta] = 0.05;$
 $J_{ПМ} = 10 * J_{10}; m_2 = 2.2 m_1; m_3 = 3 m_1; m_4 = 2 m_1; m_5 = 3 m_1; \tau = (0.05 \dots 0.1) c;$
 $J_{МХ} = \dots \text{кгм}^2; \text{розміри „а” та „в” студент визначає самостійно.}$

№	виконавчий механізм																тип.р.	тип.к.	тип.з.
	C ₁ A	AB	BO ₂	O ₂ C	CD	D _n	P _{max}	m ₁	n ₁	Z _a	Z _b	m	φ _{від}	φ _{пов}	φ _д	v _{min}			
	мм					мм	МПа	кг	об/хв			мм	градуси						
1	250	400	400	600	600	100	0,4	10	100	11	19	3	95	90	0	60	2	2	4
2	230	380	370	420	450	90	0,45	9	110	10	20	3,5	95	70	3	65	1	4	3
3	220	360	360	410	500	85	0,5	8,5	120	15	22	4	80	65	5	70	4	1	2
4	200	350	350	500	500	80	0,5	8	130	14	24	4,5	85	90	4	70	3	3	1
5	210	350	340	500	500	95	0,45	9	140	10	29	5	75	70	10	65	4	1	1
6	190	280	270	480	500	75	0,4	7	150	11	31	5	85	65	9	60	1	4	2
7	100	240	220	440	400	50	0,5	5	145	12	28	4,5	90	75	8	60	2	2	3
8	80	195	200	400	400	70	0,45	7	135	13	26	4	90	90	6	70	3	4	4
9	100	175	175	350	250	80	0,4	7,5	125	15	32	3,5	70	75	4	70	4	3	5
10	170	220	200	420	450	85	0,45	8	115	14	40	3	80	75	2	70	3	1	5
11	160	210	195	400	430	70	0,5	6,5	105	13	43	4	85	85	5	60	3	1	4
12	125	200	200	300	300	100	0,4	10	100	12	29	5	80	90	0	65	2	3	3
13	150	290	280	390	410	95	0,45	8	110	11	25	4	75	90	4	70	4	2	2
14	140	380	270	380	400	90	0,5	8	120	12	42	5	65	85	6	60	1	3	4
15	50	120	100	180	200	60	0,5	6	130	15	25	4	90	85	10	70	3	2	5